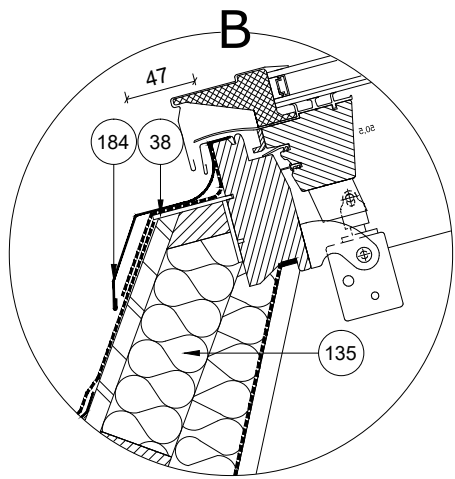
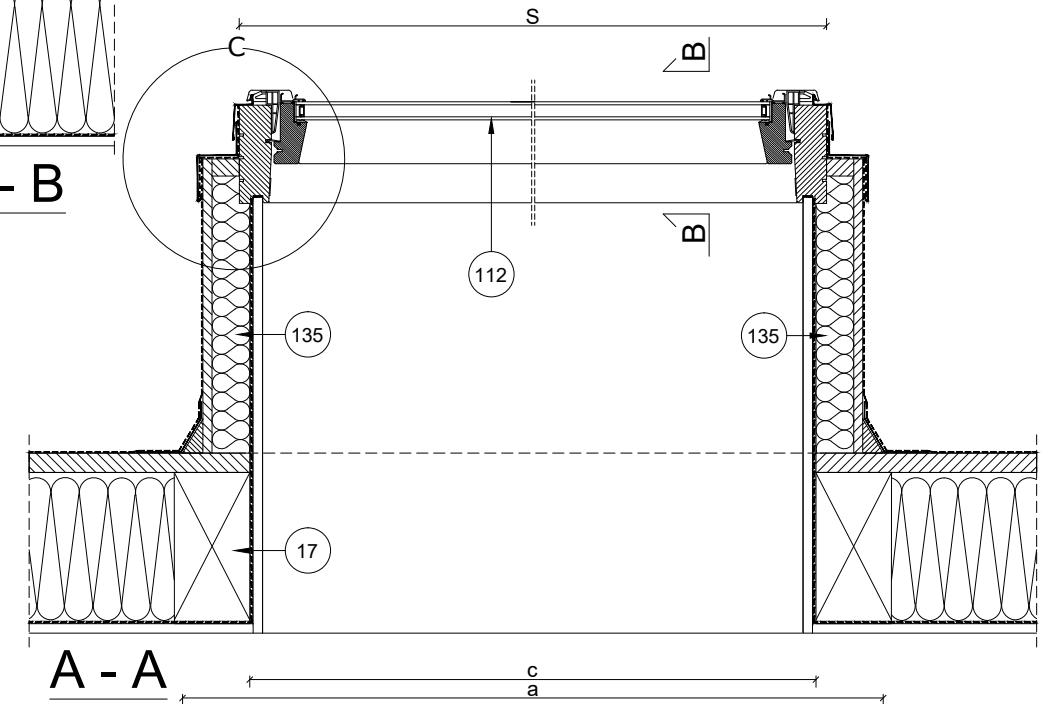
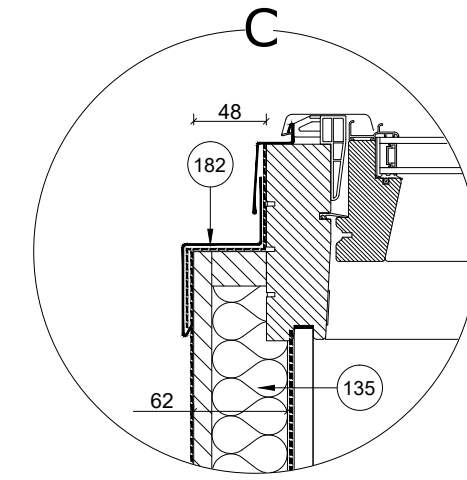
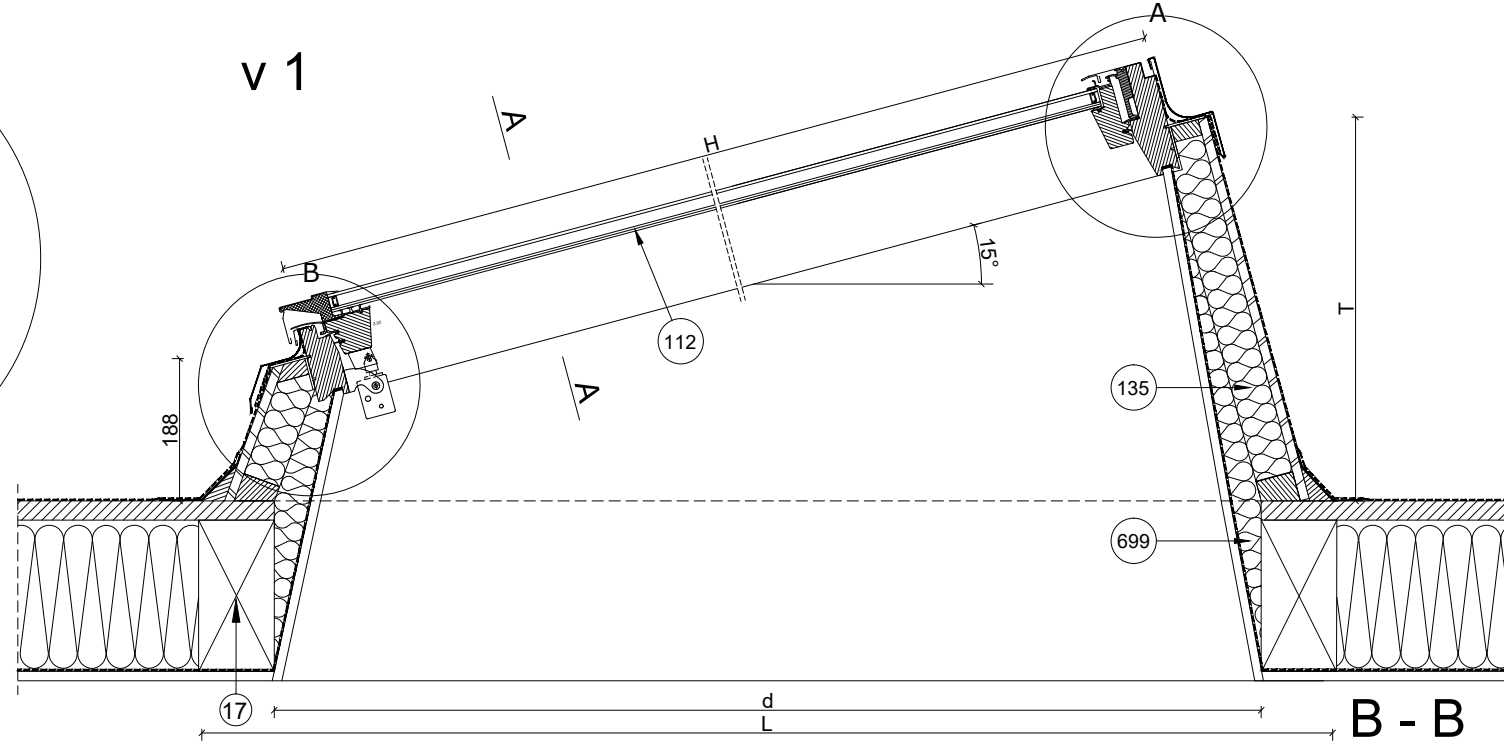
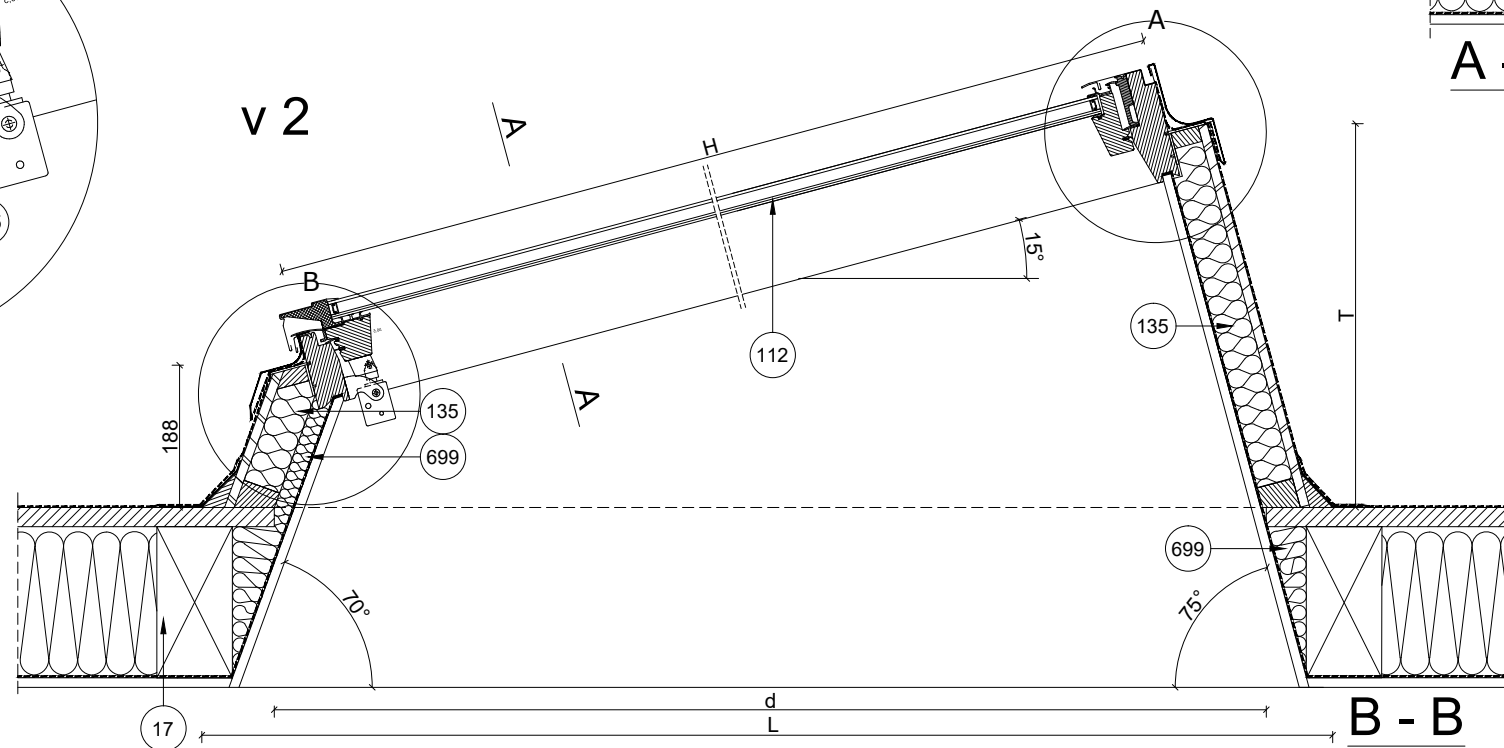


v 1



v 2



17-Viga
38-escuadra de montaje
112-Ventana de salida de humo FSR P1 FAKRO
182-elemento lateral del tapajuntas EFW FAKRO
184-elemento superior del tapajuntas EFW FAKRO
184-elemento inferior del tapajuntas EFW FAKRO
699-acabado elemento-contratista

FSR				EFW				
Anchura marco S[mm]	Altura marco H[mm]	P1	Código de la ventana	L[mm]	d[mm]	a[mm]	T[mm]	c[mm]
777	781	+	23	1081	897	927	403	749
	981	+	05	1288	1104	927	456	749
	1181	+	06	1495	1311	927	507	749
	1401	+	07	1723	1538	927	564	749
937	781	+	24	1081	897	1087	403	909
	981	+	15	1288	1104	1087	456	909
	1181	+	08	1495	1311	1087	507	909
	1401	+	09	1723	1538	1087	564	909
1137	1601	+	80	1930	1745	1087	615	909
	781	+	25	1081	897	1287	403	1109
	981	-	20	-	-	-	-	-
	1181	+	10	1495	1311	1287	507	1109
1337	1401	+	11	1723	1538	1287	564	1109
	781	+	26	1081	897	1487	403	1309
	981	+	12	1288	1104	1487	456	1309
	1181	+	18	1495	1311	1487	507	1309

	Sección vertical y horizontal: Ventana de salida de humo FSR P1 FAKRO con tapajuntas EFW para cubiertas planas				FORMATO: A3

Este dibujo es meramente informativo-demostrativo. Todas las medidas que figuran en el dibujo deberán de ser contrastadas cuando se realice la instalación. FAKRO no se hará responsable por la calidad del montaje real en la cubierta. Este dibujo es propiedad de la empresa Fakro y sin nuestra aceptación por escrito no se puede difundir.