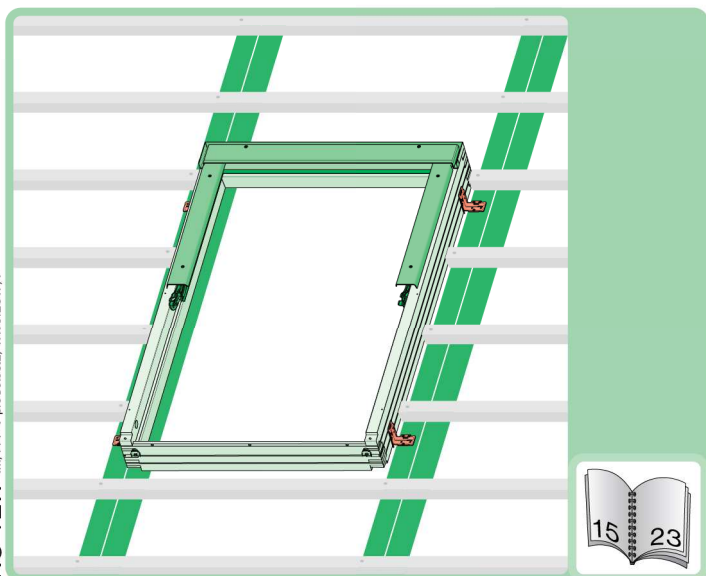
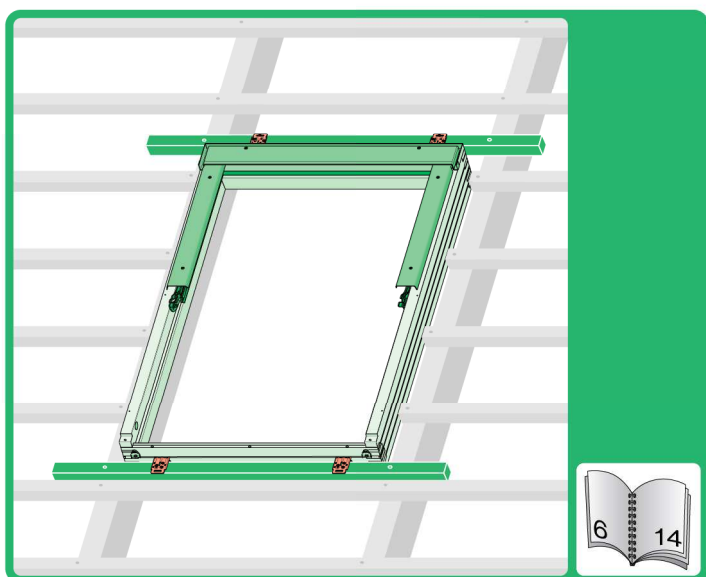
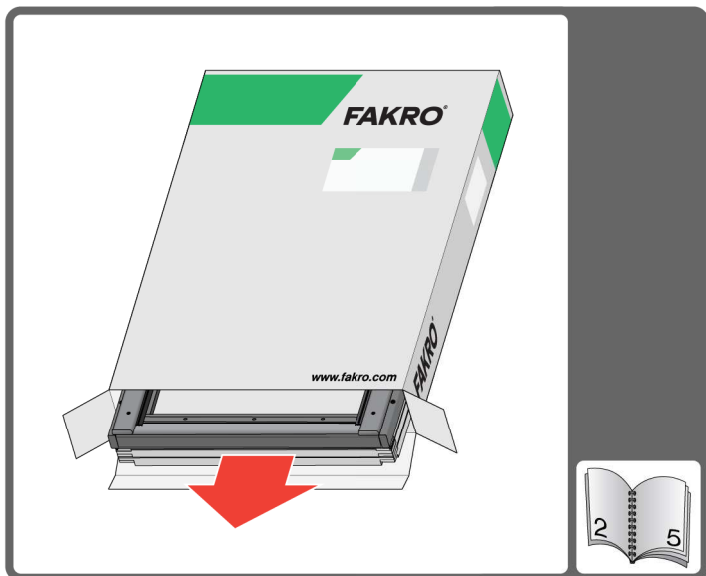
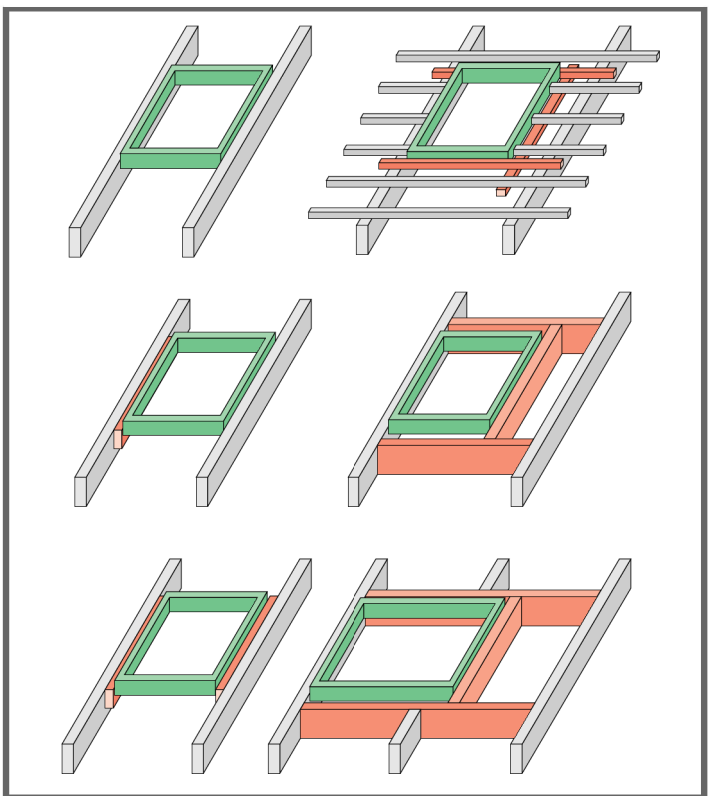
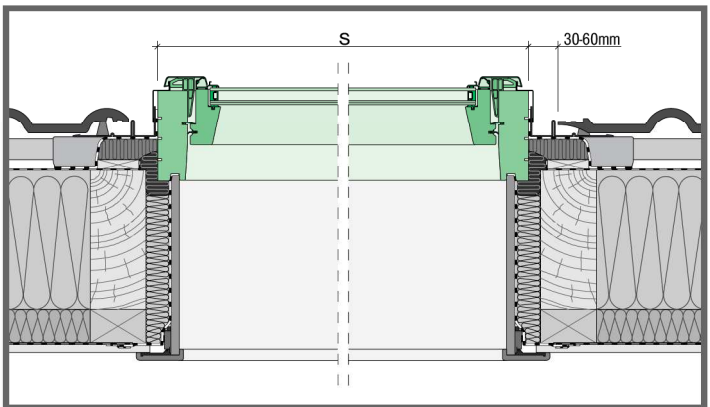
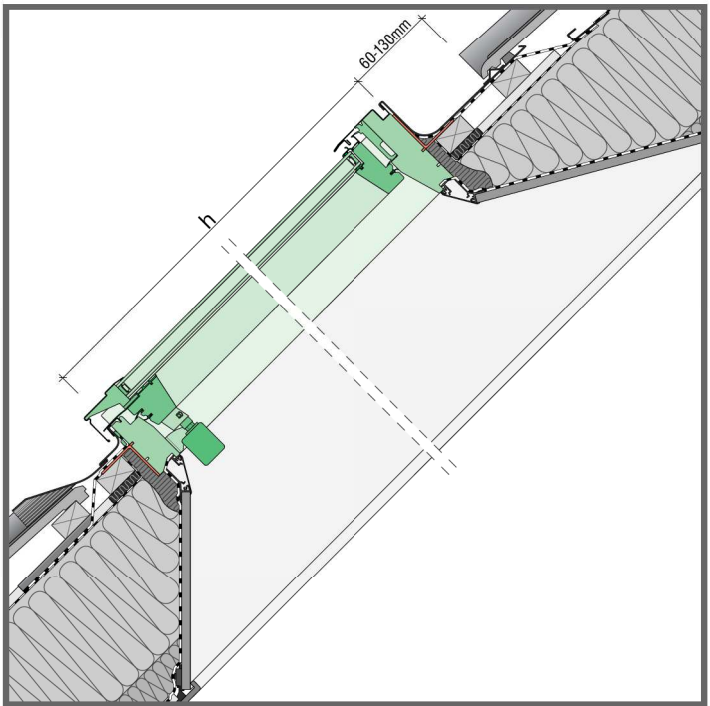
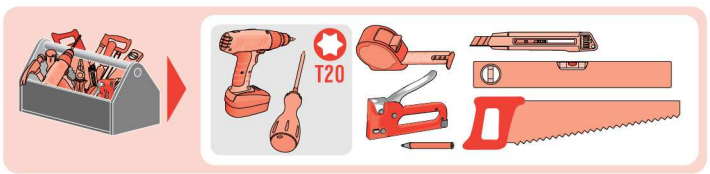


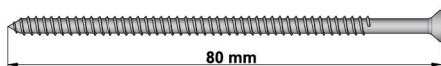
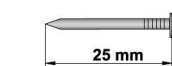
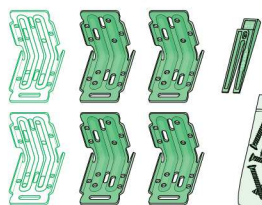
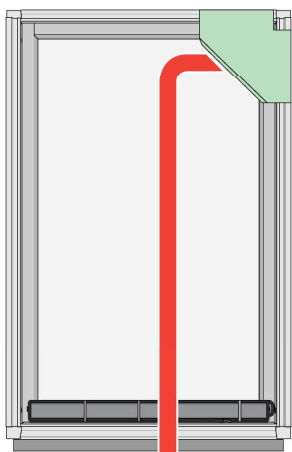


# FSR

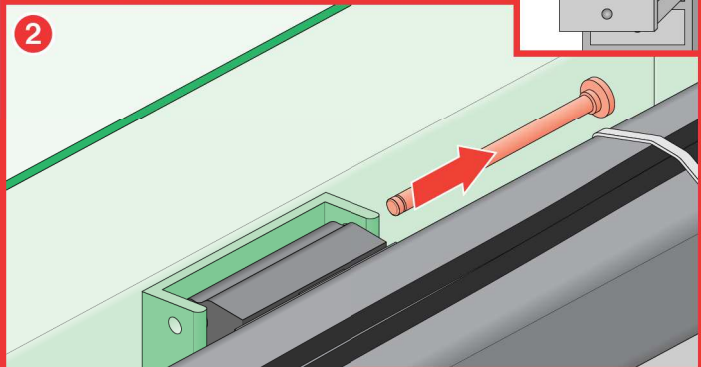
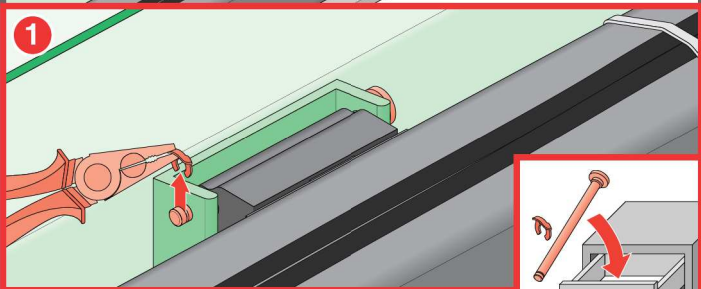
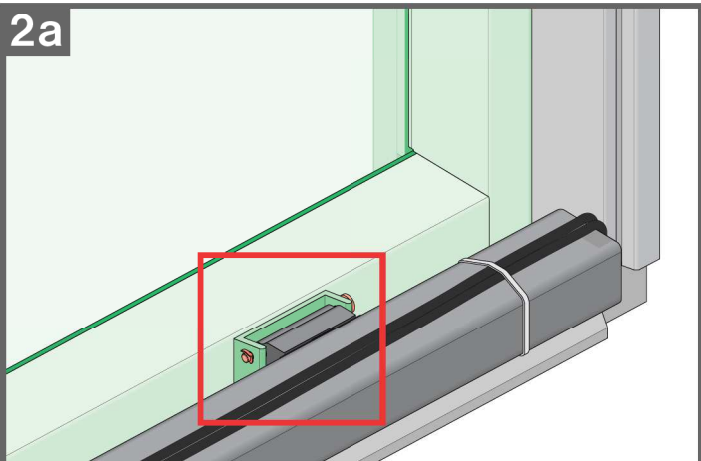




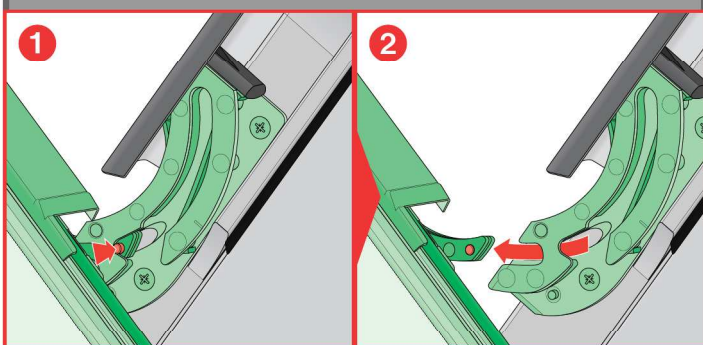
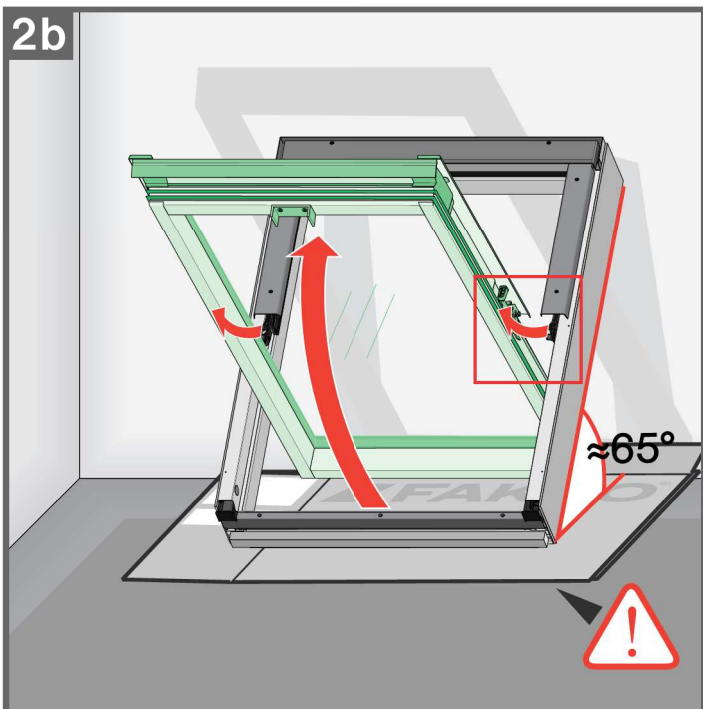
1



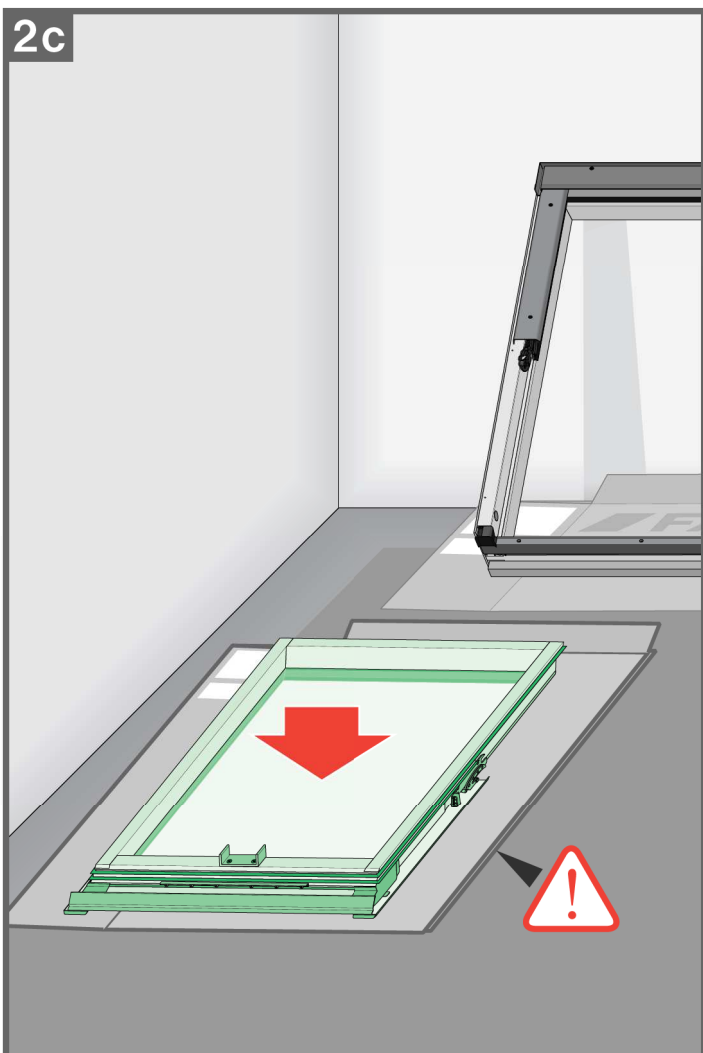
2a



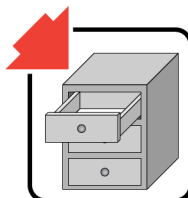
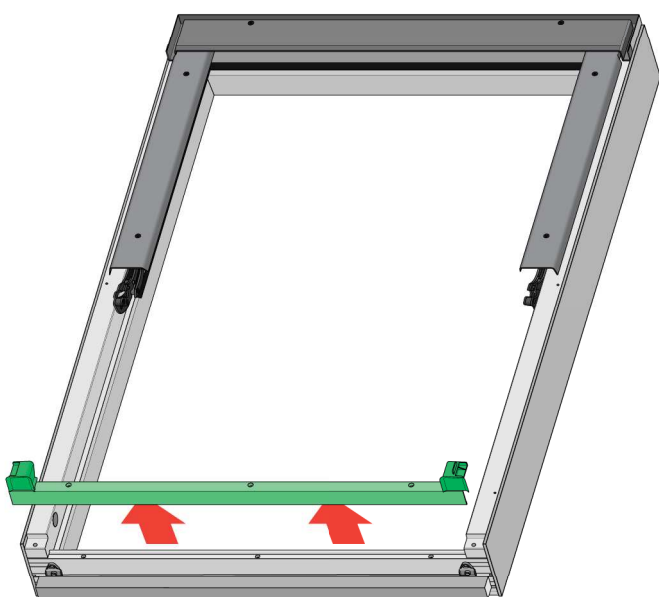
2b



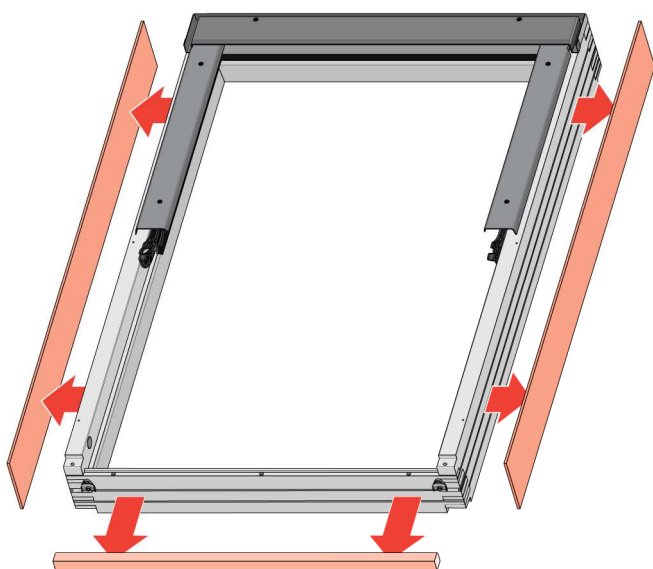
2c

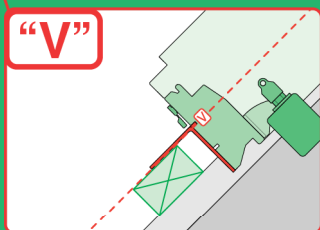
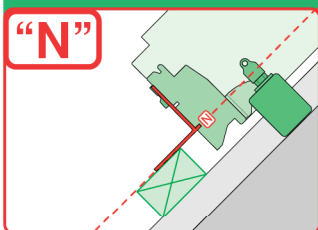
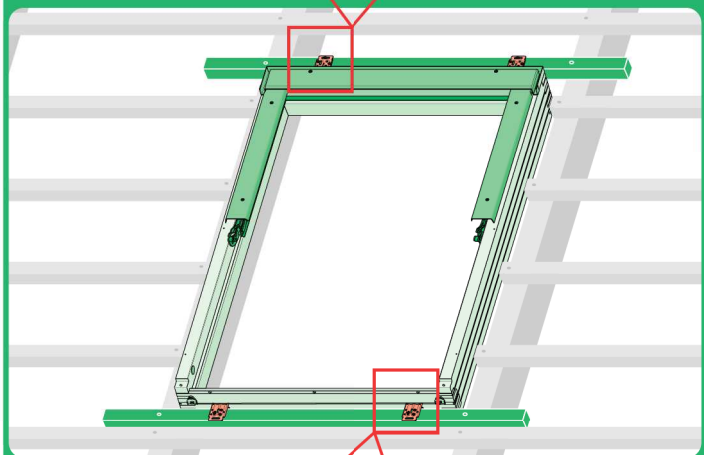
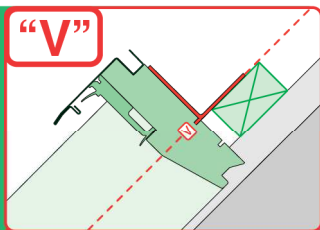
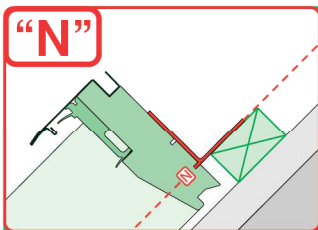


3



4



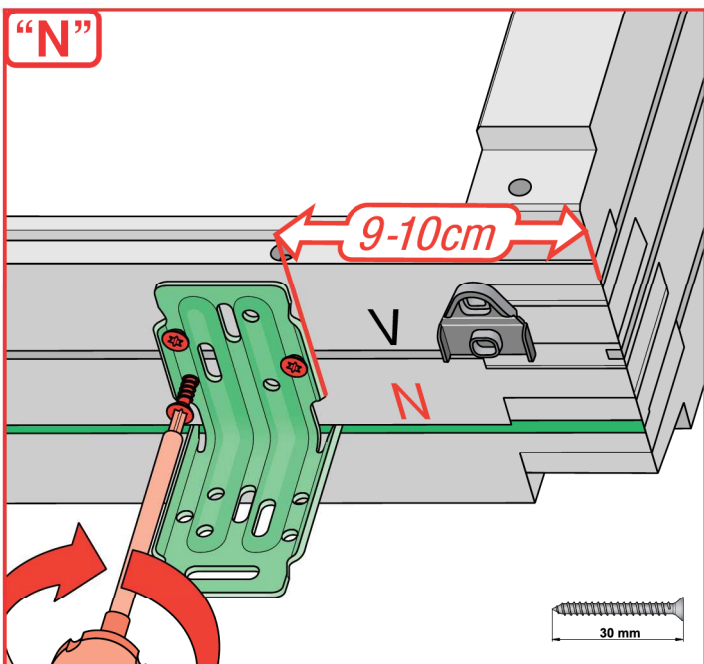


	<p>max 90mm</p>	EHN		
		EHV		
		-	-	-
	<p>max 45mm</p>	EZN		
		EZV		
		-	-	-
	<p>max 15mm (N) max 5mm (V)</p>	ELN		
		ELV		
		-	-	-
	<p>max 5mm</p>	ESN		
		ESV		
		-	-	-

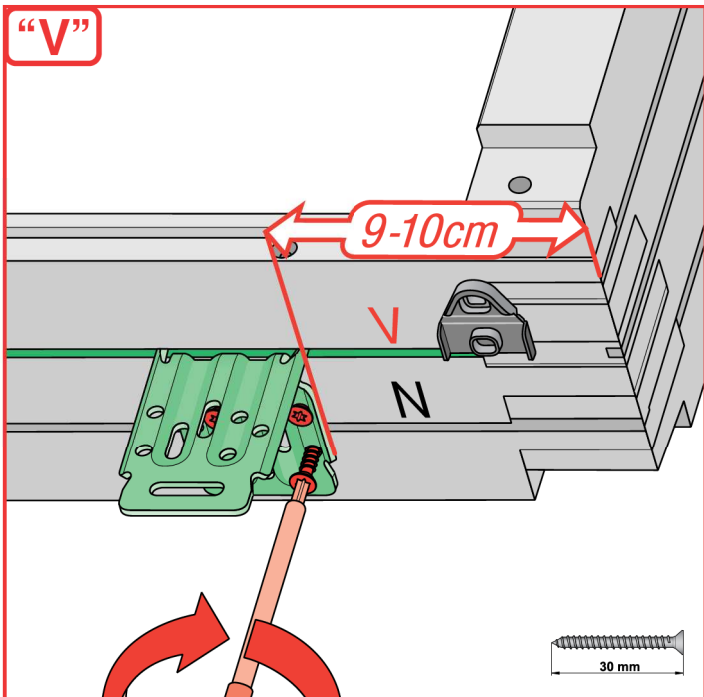
1



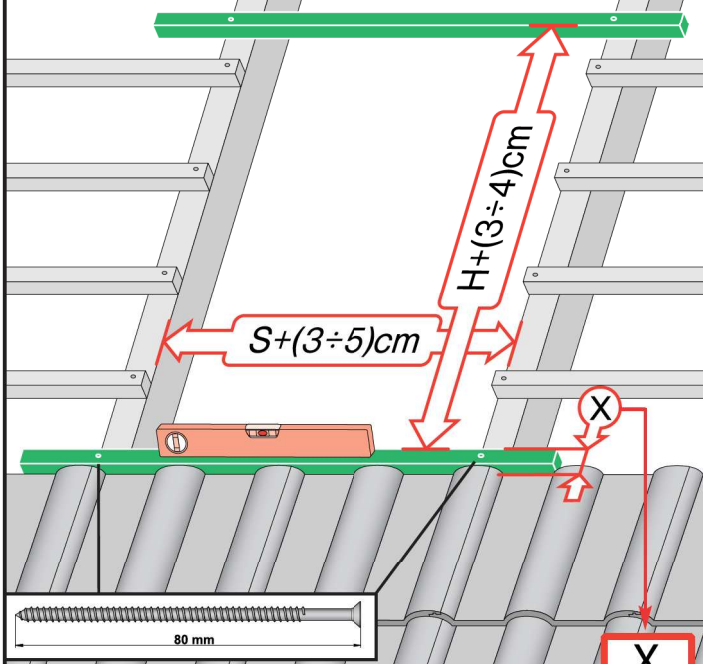
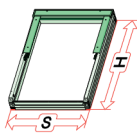
“N”



“V”



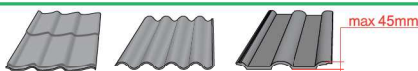
2



X



max 90mm

EHN 7-10cm  
EHV 7-10cm

max 45mm

EZN 6-8cm  
EZV 6-8cm

12-16mm

EGV 6cm

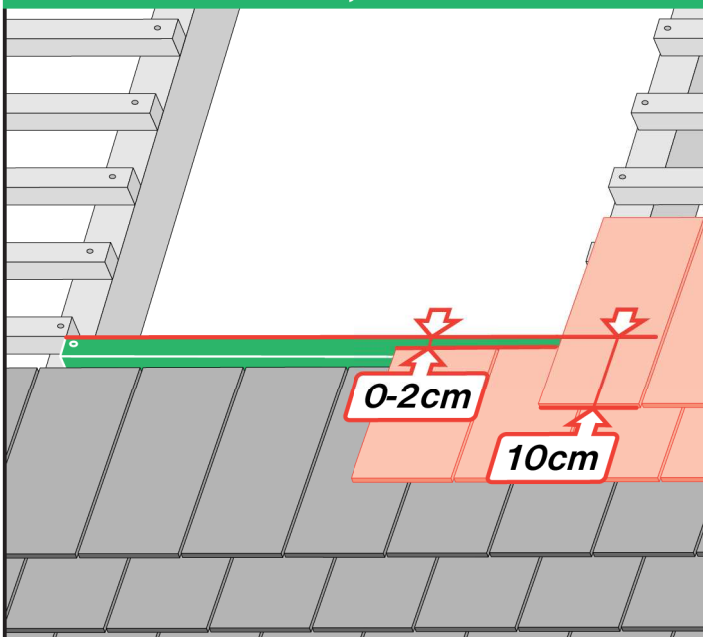


12-16mm

EPV 6cm

max 5mm (V)  
max 15mm (N)ELN 0-2cm  
ELV 0-2cmEEN 0-2cm  
EEV 0-2cm

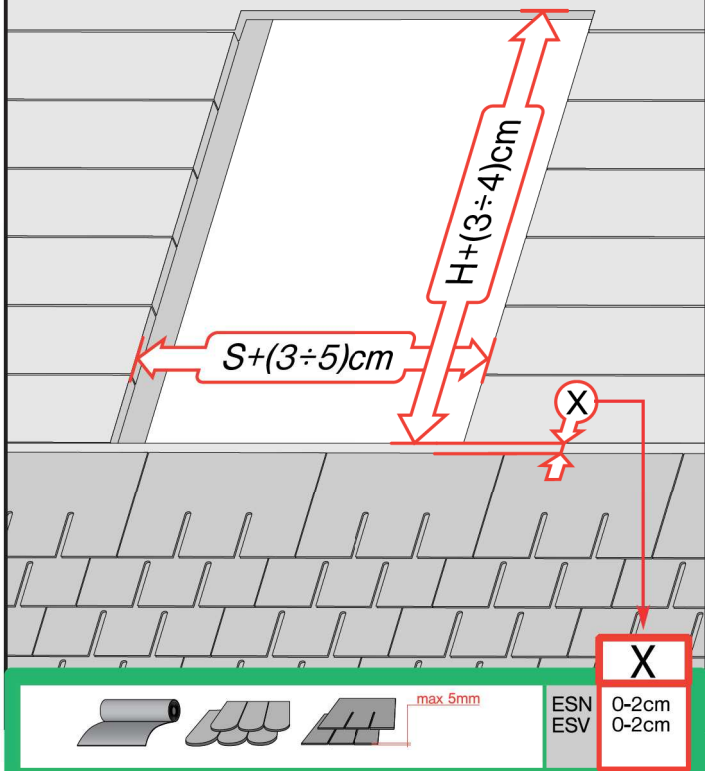
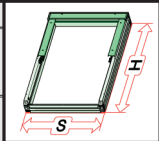
## ELN, ELV



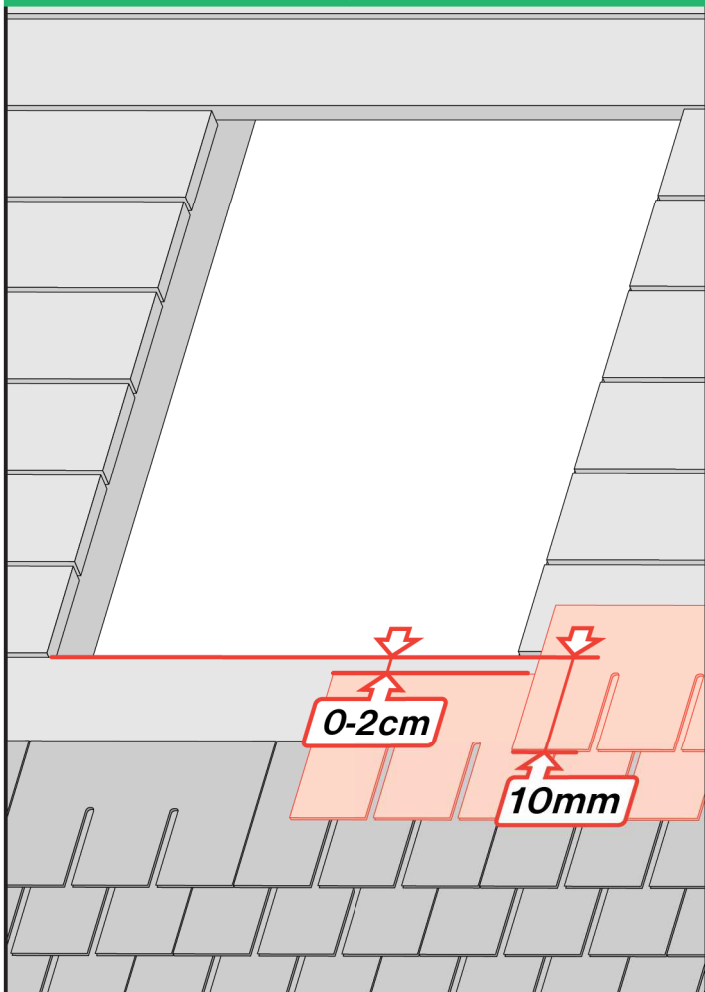
0-2cm

10cm

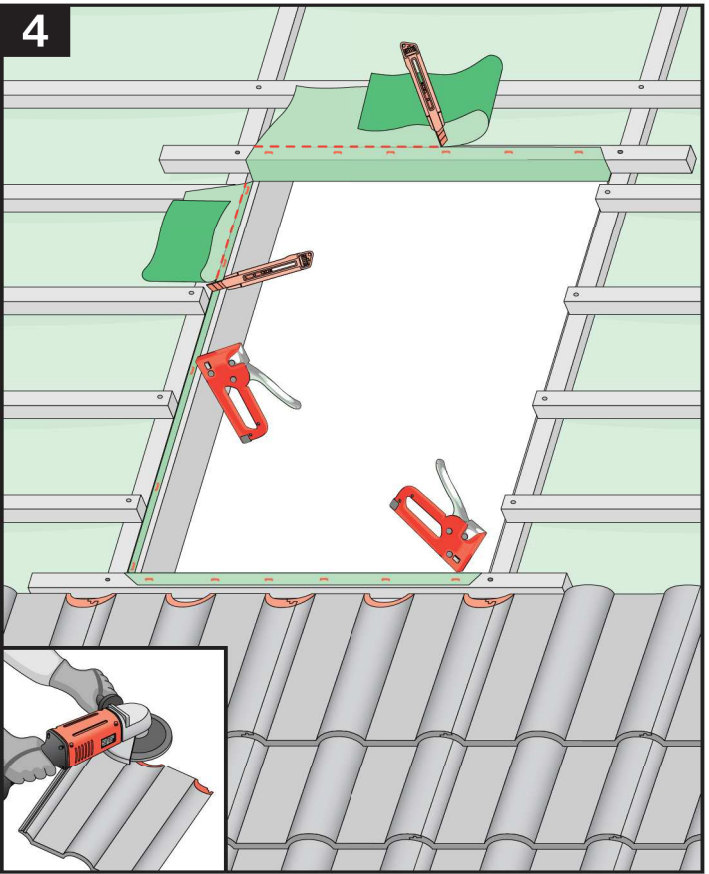
3



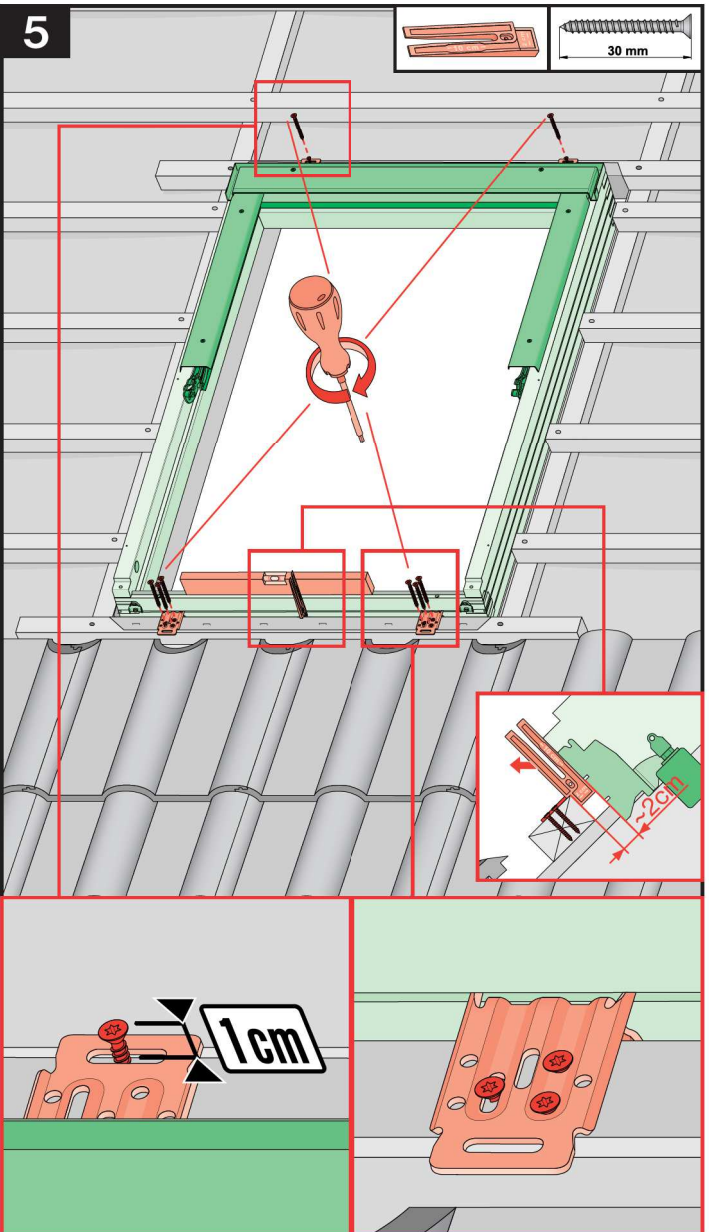
## ESN, ESV



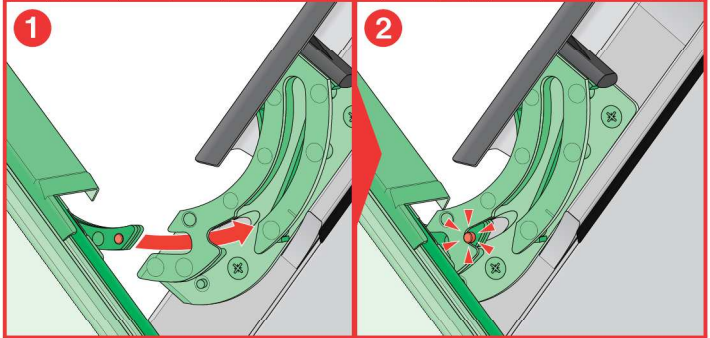
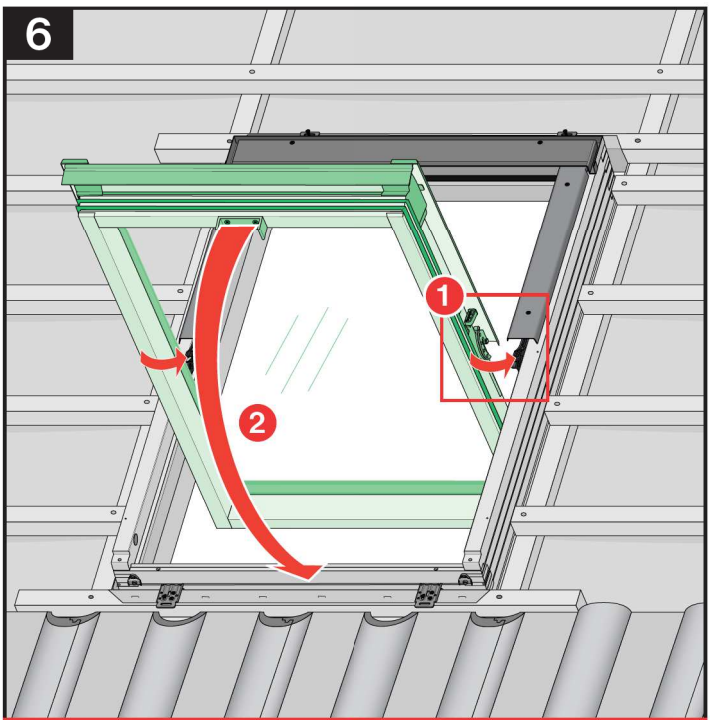
4



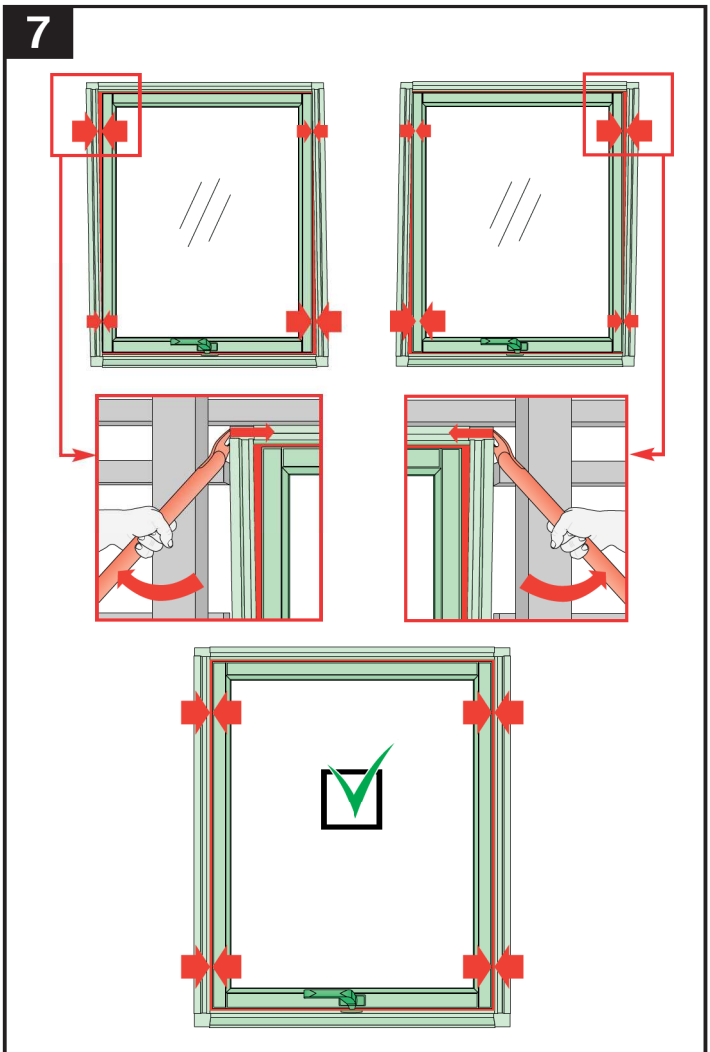
5



6

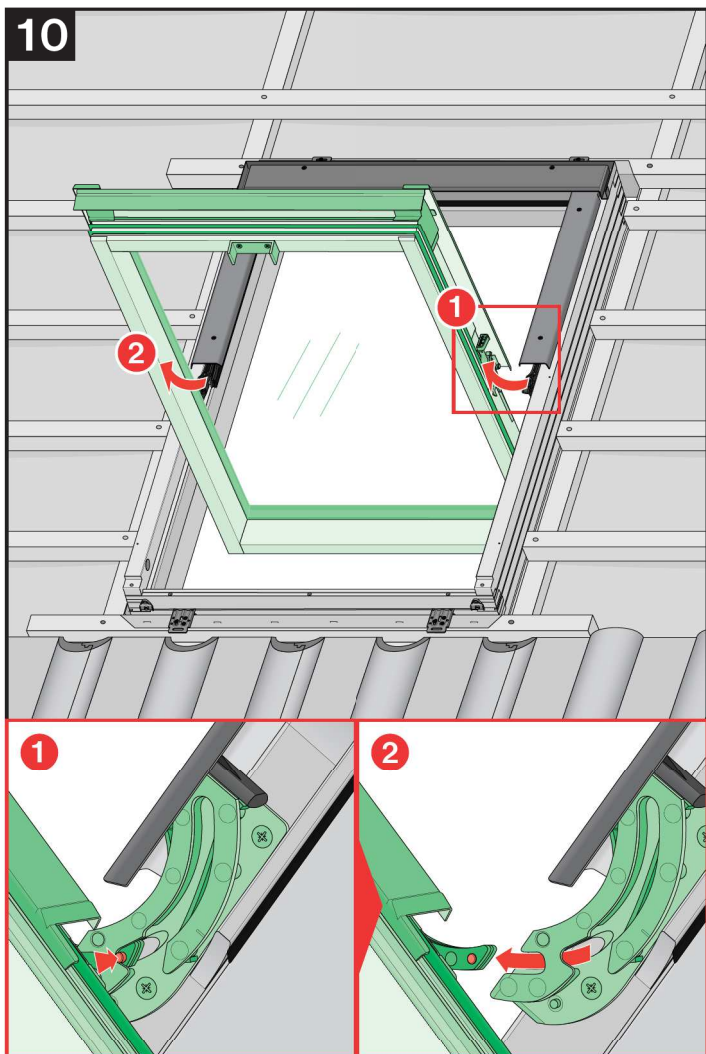


7

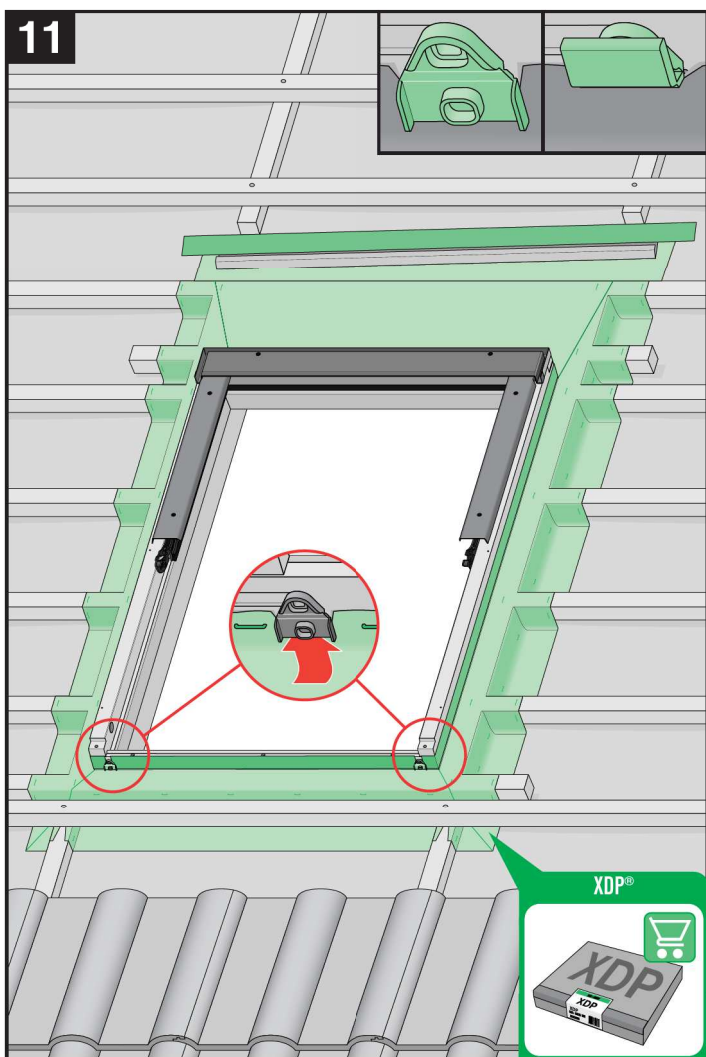




10

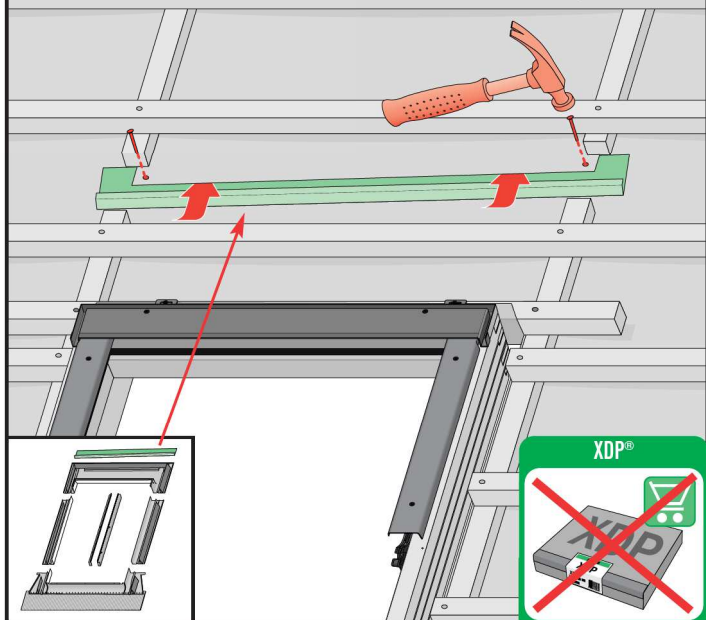


11

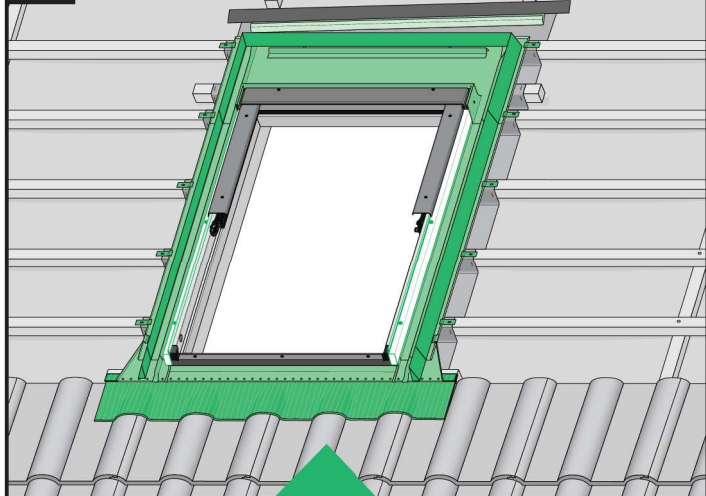


11\*

25 mm

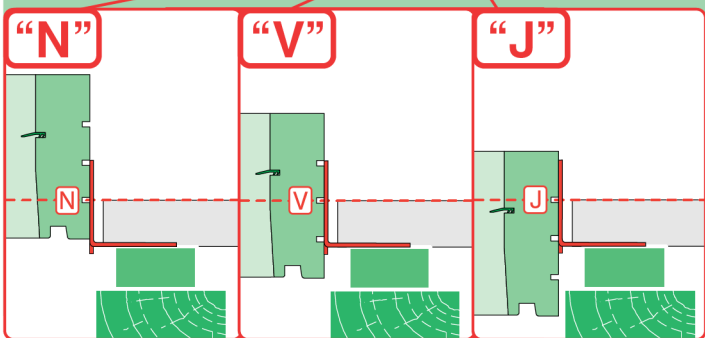
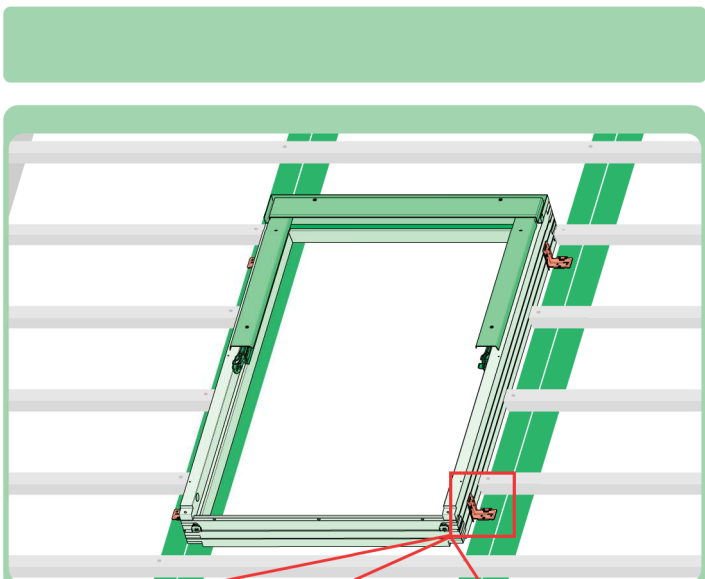


12

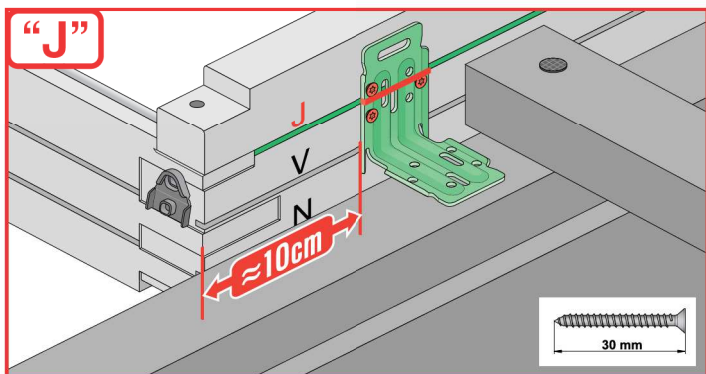
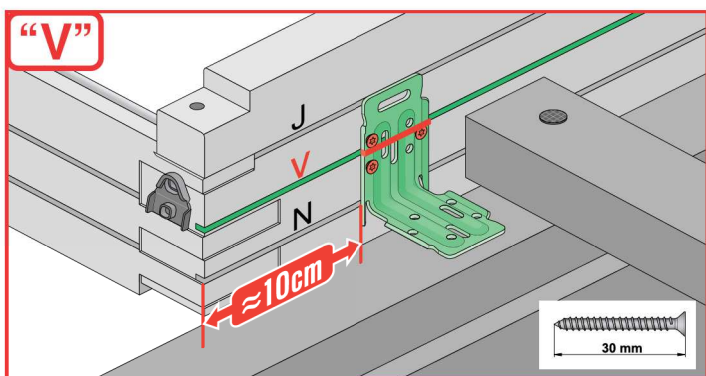
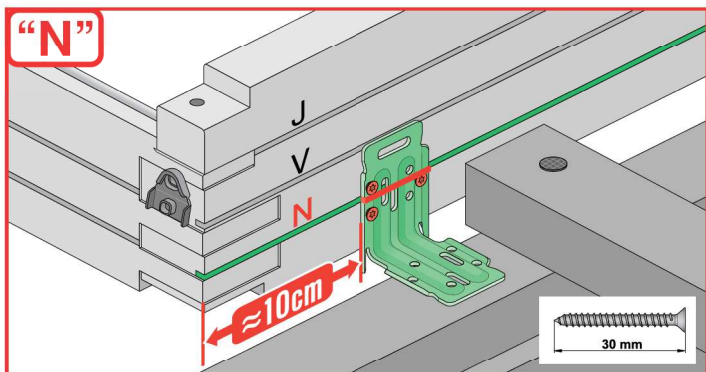
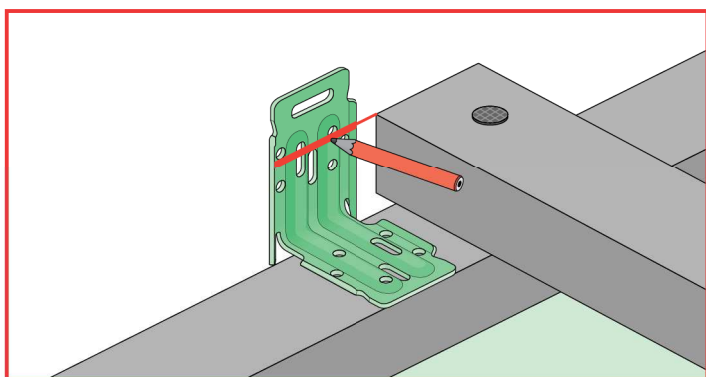
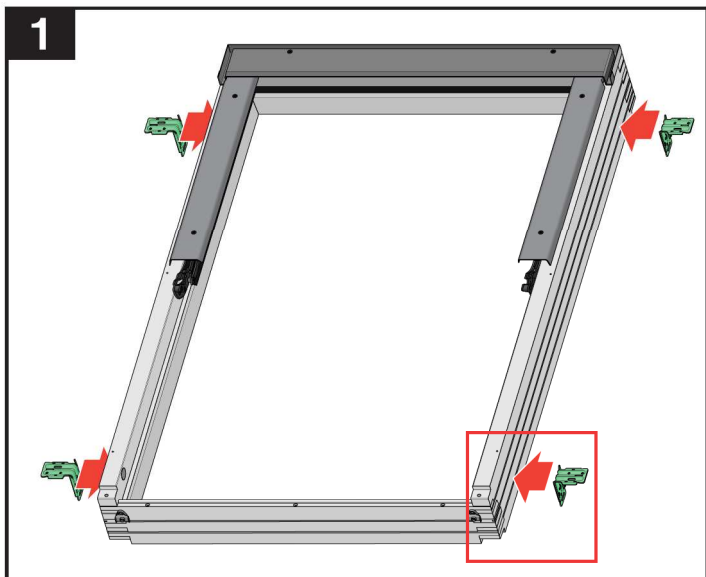


	max 90mm	EHN EHV			
	max 45mm	EZN EZV			
	max 5mm	ESN ESV			
	12-16mm	EGV			
	max 18mm	EPV			
	max 5mm (V) max 15mm (N)	ELN ELV			
		EEN EEV			

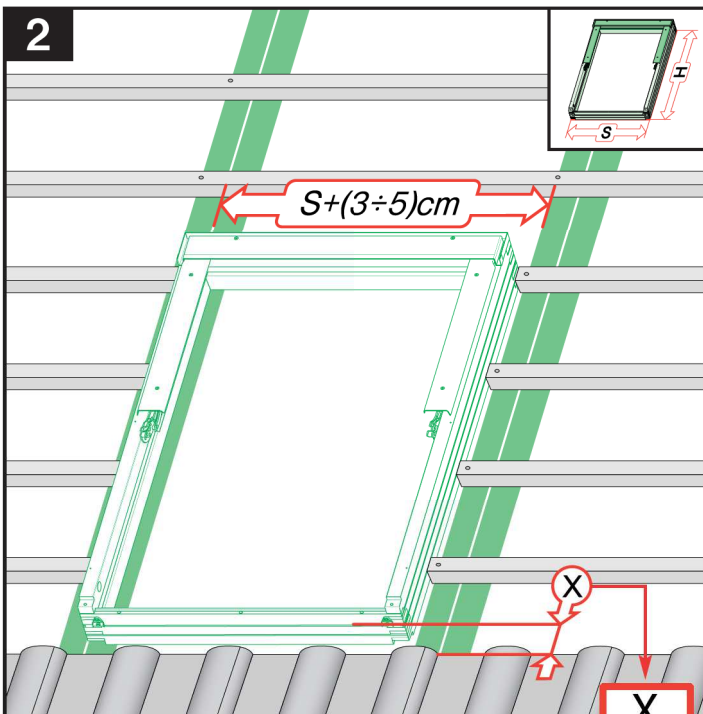
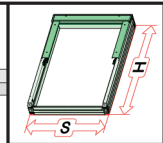




	max 90mm 	<b>EHN</b>		
		<b>EHV</b>		
		-	-	-
	max 45mm 	<b>EZN</b>		
		<b>EZV</b>		
		<b>EZJ</b>		
	max 15mm (N) max 5mm (V) max 5mm (J) 	<b>ELN</b>		
		<b>ELV</b>		
		<b>ELJ</b>		
	max 5mm 	<b>ESN</b>		
		<b>ESV</b>		
		<b>ESJ</b>		

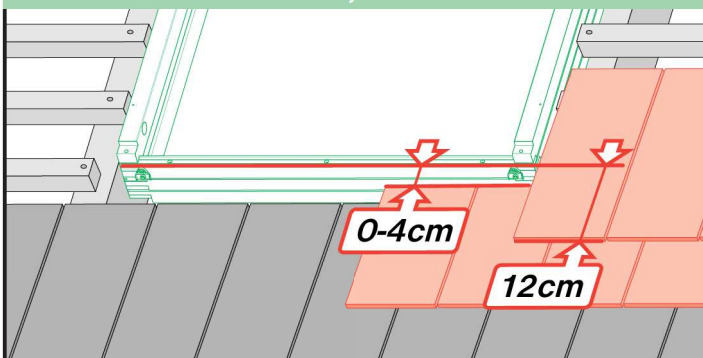


2

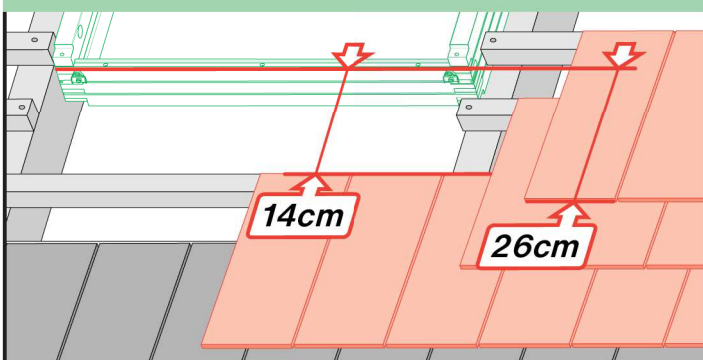


		X
 max 90mm	EHN	9-12cm
	EHV	9-12cm
 max 45mm	EZN	8-10cm
	EZV	8-10cm
	EZJ	20cm
 380-420mm 12-16mm	EGV	6cm
 250-280mm max 18mm	EPV	8cm
 max 5mm (V,J) max 15mm (N)	ELN	0-4cm
	ELV	0-4cm
	ELJ	14cm
	EEN	0-4cm
	EEV	0-4cm
	EEJ	14cm

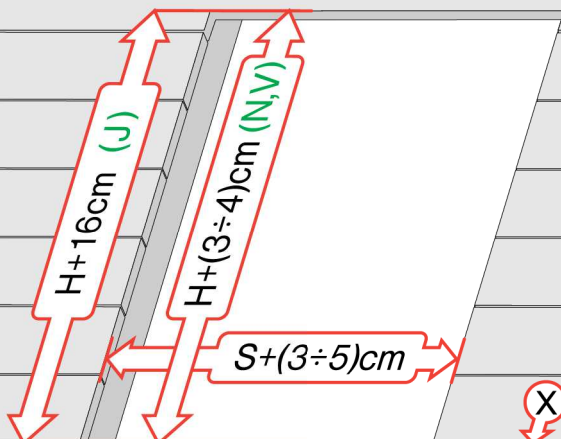
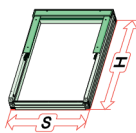
## ELN, ELV



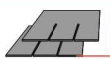
## ELJ



3



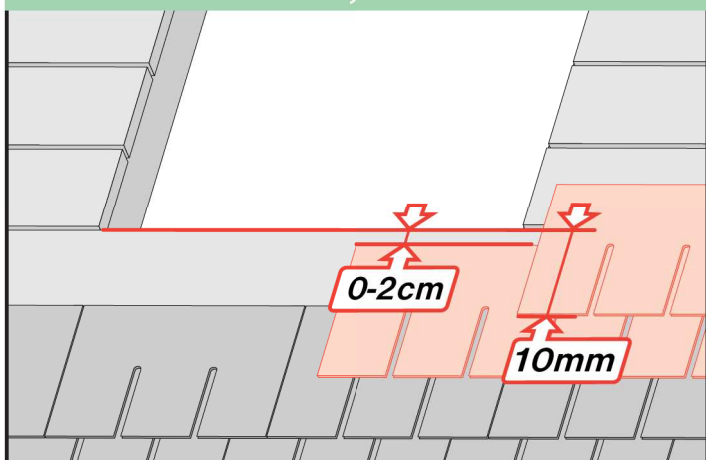
<b>X</b>
ESN 0-2cm
ESV 0-2cm
ESJ 0cm



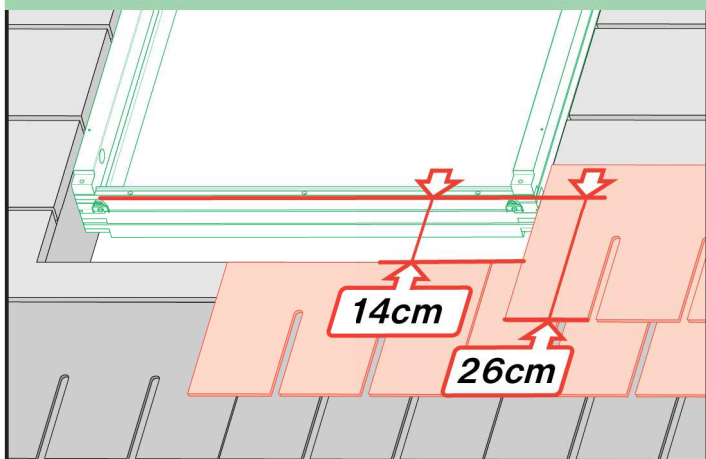
max 5mm

ESN	0-2cm
ESV	0-2cm
ESJ	0cm

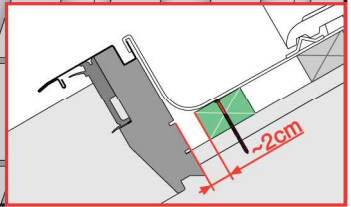
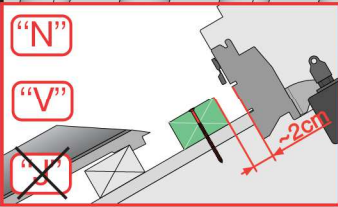
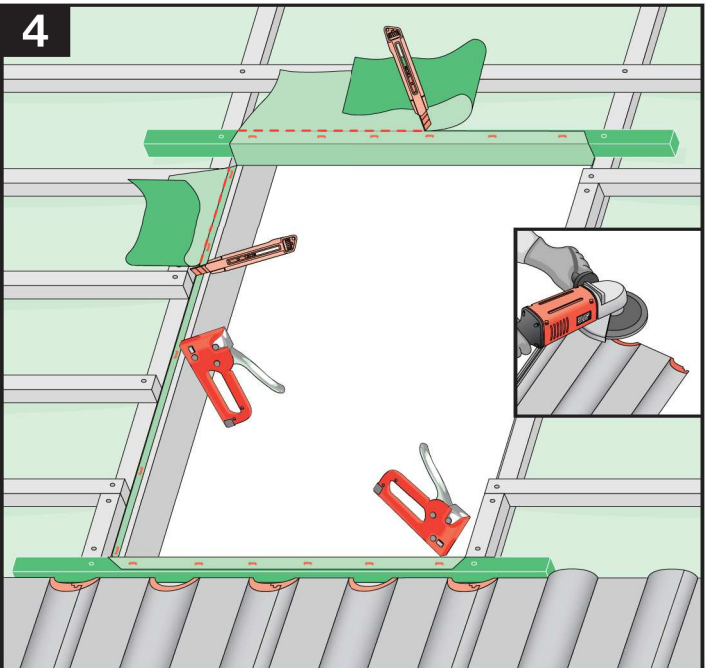
### ESN, ESV



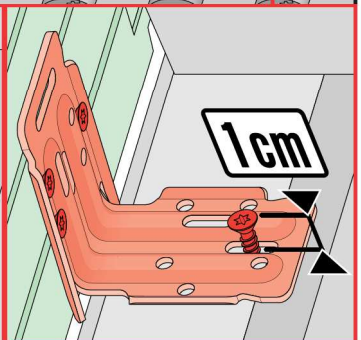
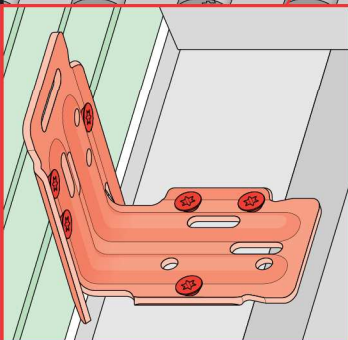
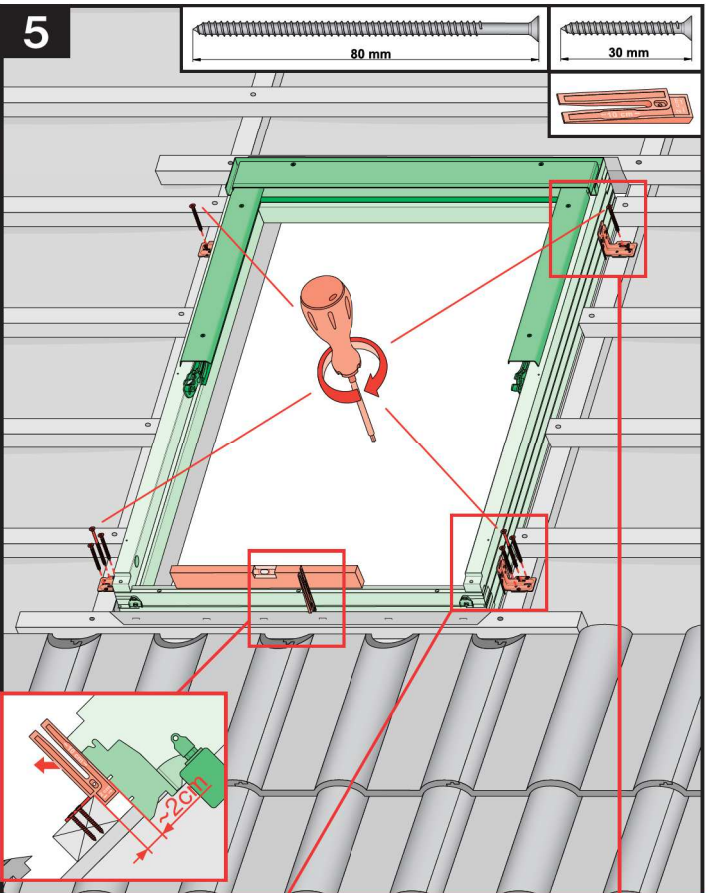
### ESJ

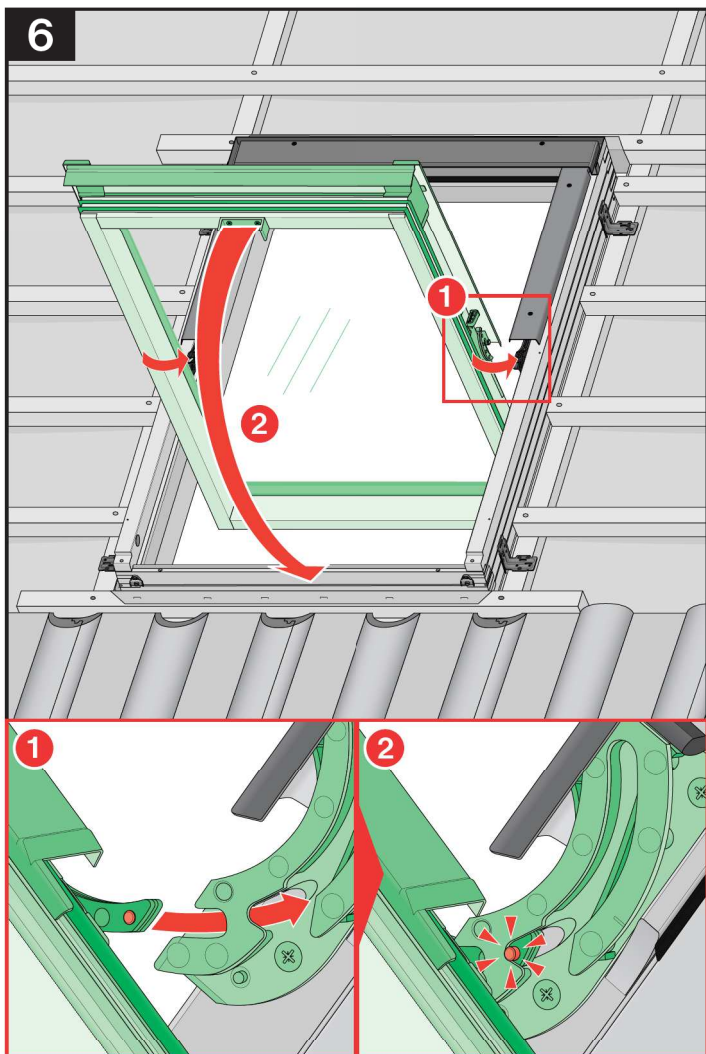
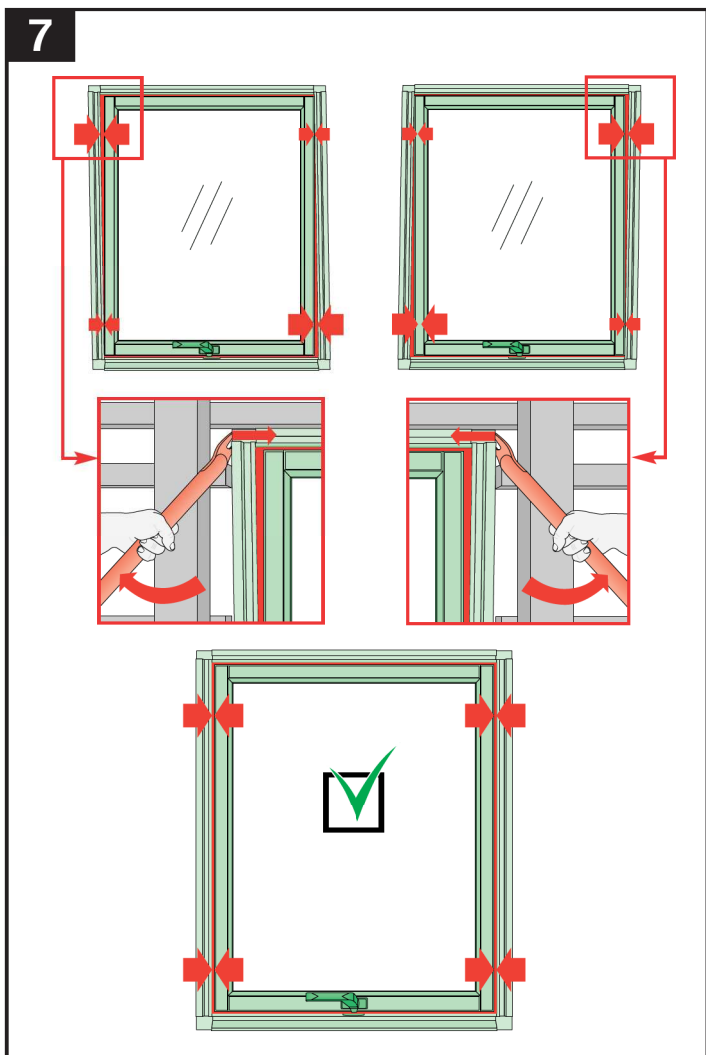


4

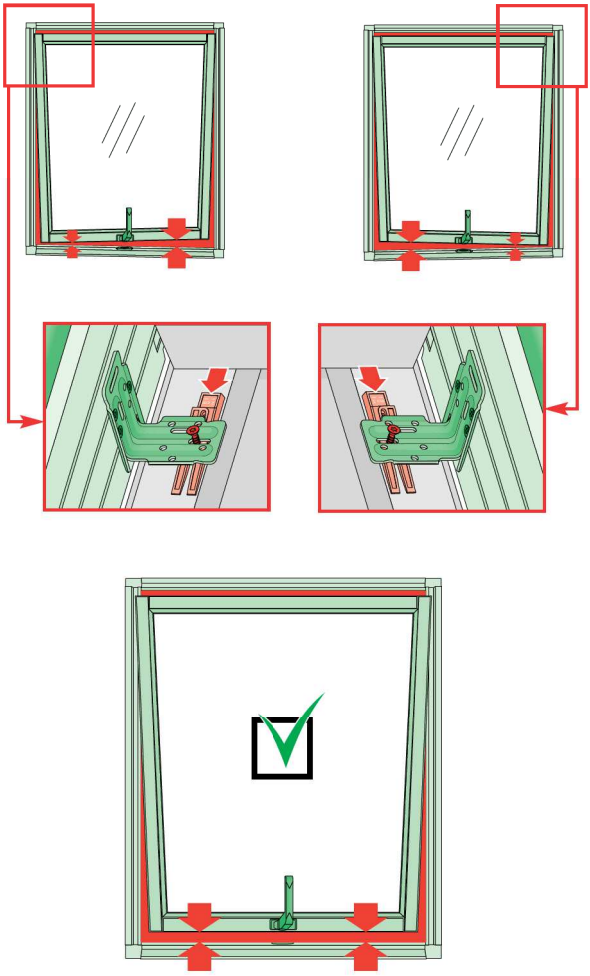


5

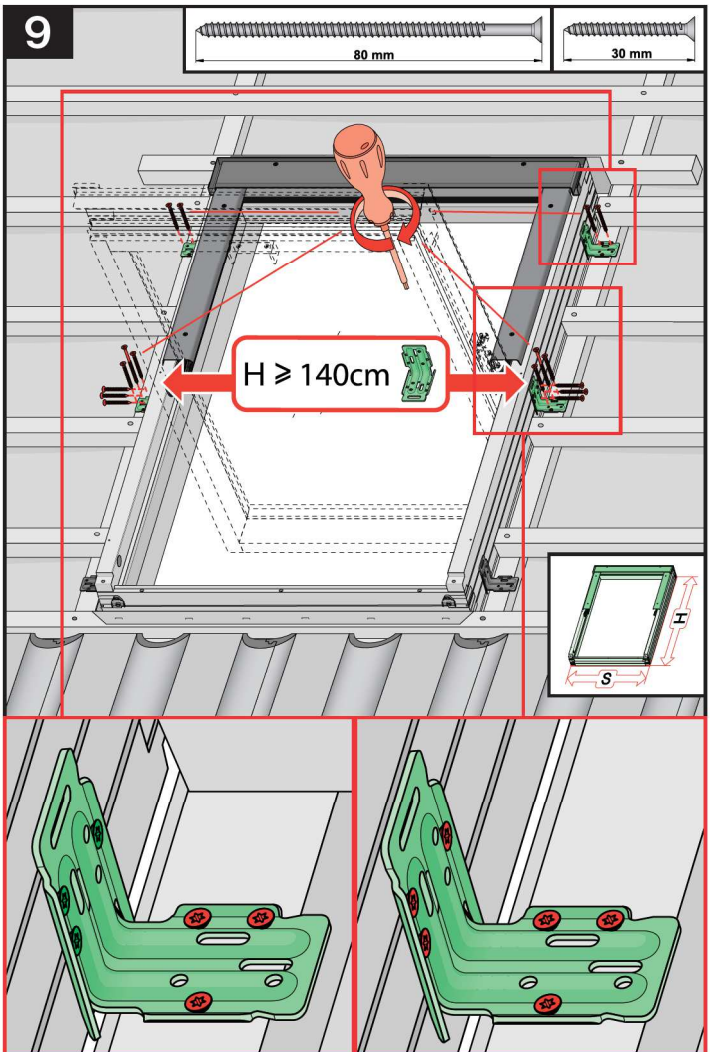


**6****7**

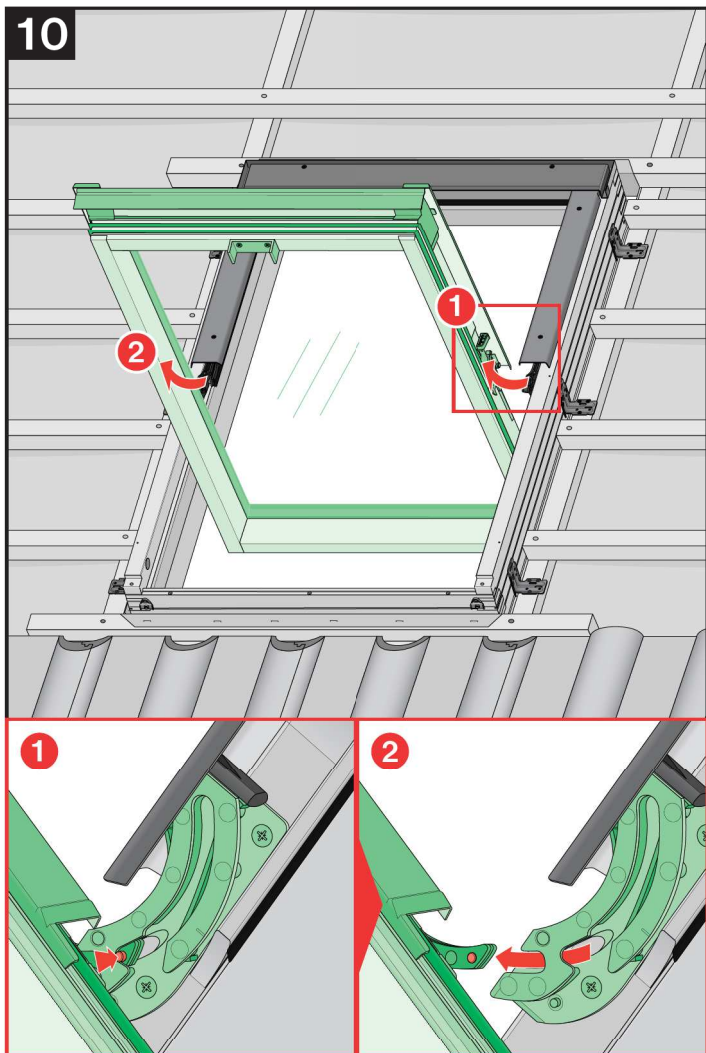
8



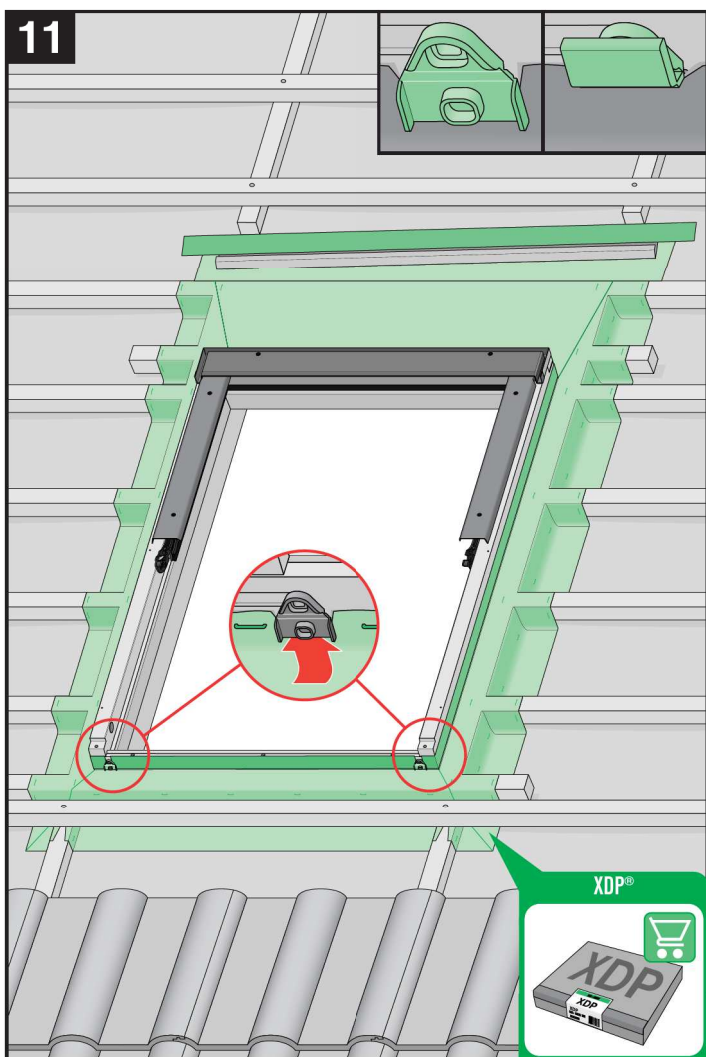
9



10

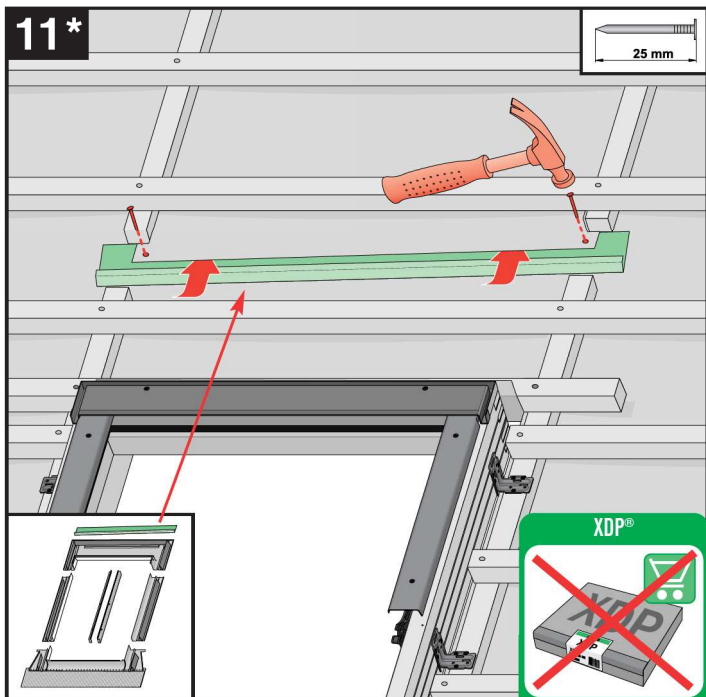


11

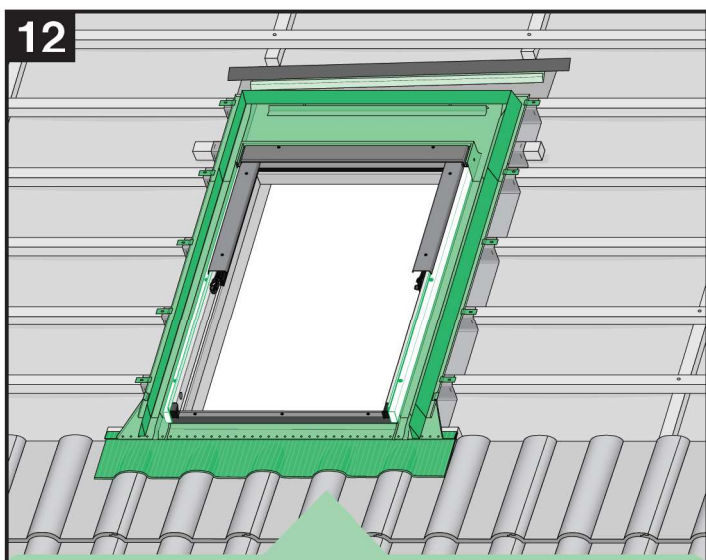


11\*

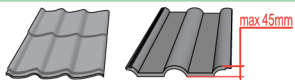
25 mm



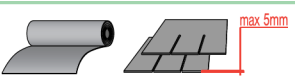
12



EHN  
EHV



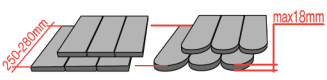
EZN  
EZV  
EZJ



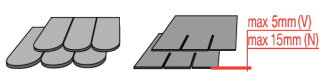
ESN  
ESV  
ESJ



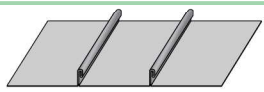
EGV



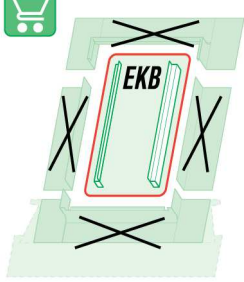
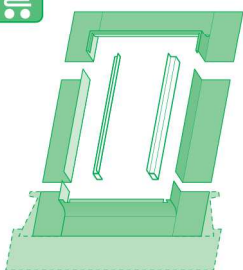
EPV

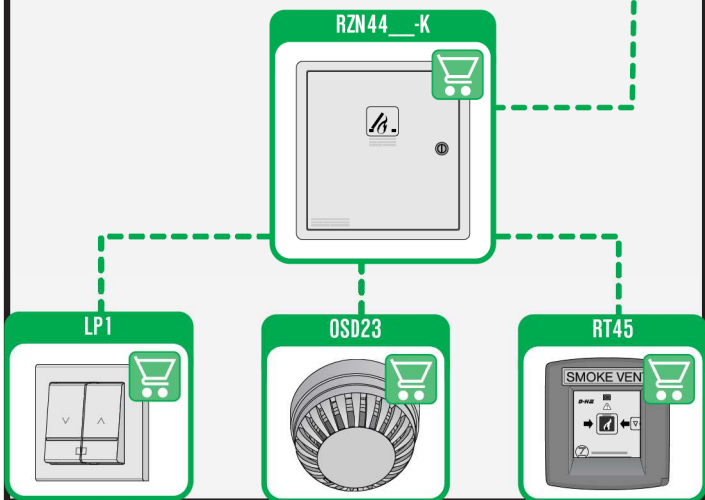
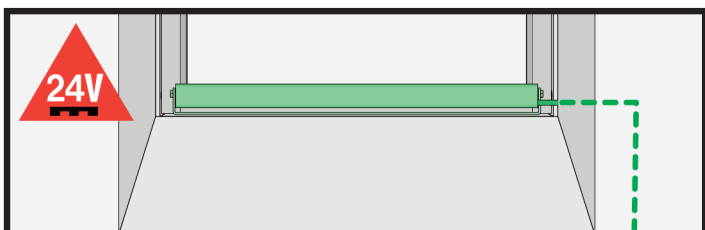
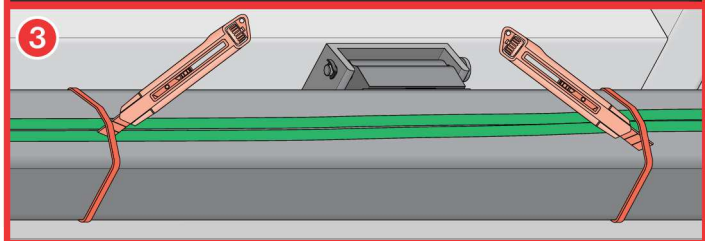
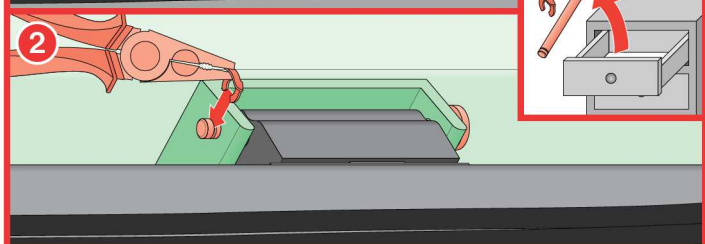
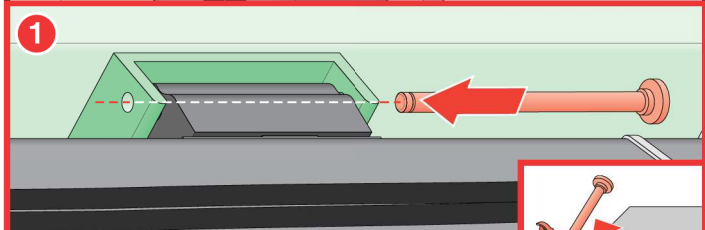
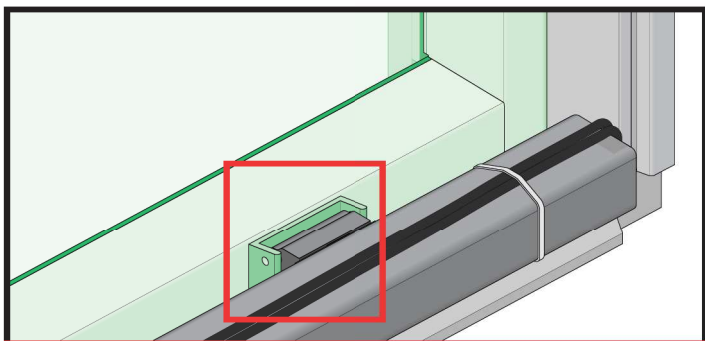


ELN  
ELV  
ELJ



EEN  
EEV  
EEJ





<p><b>CZ</b> Výrobce ani prodejce nenesou žádnou odpovědnost za nedodržení příslušných právních zákonů, stavebních předpisů a bezpečnostních požadavků uživatelem výrobku, architektem, montážníkem nebo vlastníkem budovy.</p> <p><b>DE</b> Hersteller und Verkäufer übernehmen keine Haftung für Nichtbeachtung entsprechender Rechts- und Bauvorschriften sowie Sicherheitsanforderungen seitens Produktbenutzers, Architekten, Monteure oder Gebäudebesitzers.</p> <p><b>ES</b> El fabricante y el vendedor no tienen ninguna responsabilidad por el incumplimiento de la ley vigente, normas de construcción y exigencias de seguridad por parte del usuario del producto, arquitecto, instalador o el propietario del edificio.</p> <p><b>FR</b> Le fabricant et le revendeur ne prend aucune responsabilité de ne pas respecter les lois applicables, les règlements sur les bâtiments et les exigences de sécurité par l'utilisateur du produit, l'architecte, l'installateur ou le propriétaire du bâtiment.</p> <p><b>GB</b> Manufacturer and Seller shall bear no liability for failure to comply with the applicable laws, building codes and safety requirements by the user of the product, architect, fitter or owner of the building.</p> <p><b>HU</b> A Gyártó és a Forgalmazó nem vállal semmiféle felelősséget a vonatkozó törvényi, építési és biztonsági előírások, termékelhasználók, építész, beépítőmester vagy épülettulajdonos által nem tartásáért.</p> <p><b>IT</b> Il Produttore e il Rivenditore non potranno essere ritenuti responsabili per il mancato rispetto, da parte dell'utente del prodotto, del progettista, dell'installatore o del proprietario dell'edificio, delle leggi vigenti, nonché dei regolamenti edilizi e di quelli relativi alla sicurezza.</p>	<p><b>NL</b> De fabrikant en verkoper zijn niet aansprakelijk voor gevolgen bij het niet opvolgen van toepasselijke wetten, bouwvoorschriften en veiligheidsvoorschriften door de gebruiker van het product, de architect, de installateur of de eigenaar van het gebouw.</p> <p><b>PL</b> Producent i Sprzedawca nie ponosi żadnej odpowiedzialności za nieprzestrzeganie stosownych przepisów prawa, przepisów budowlanych i wymogów bezpieczeństwa przez użytkownika produktu, architekta, montażystę lub właściciela budynku.</p> <p><b>PT</b> O fabricante e o vendedor não tem nenhuma responsabilidade pelo o não cumprimento da lei, códigos de construção e as exigências de segurança por parte do usuário do produto, arquiteto, instalador ou proprietário do edifício.</p> <p><b>RO</b> Nici producătorul, nici distribuitorul nu își vor asuma niciun fel de răspundere pentru nerespectarea legilor în vigoare, a legilor din domeniul construcțiilor sau a măsurilor de siguranță impuse utilizatorilor produsului, arhitecților, montajorilor sau proprietarilor clădirii.</p> <p><b>RU</b> В случае несоблюдения архитектором, монтажником или владельцем здания строительных правил и норм безопасности ответственность с производителя и продавца снимается.</p> <p><b>SK</b> Výrobca a predajca nenesú žiadnu zodpovednosť za nedodržanie príslušných ustanovení zákona, stavebných predpisov a bezpečnostných požiadaviek užívateľom výrobku, architektom, montážom alebo majiteľom objektu.</p>
--	--